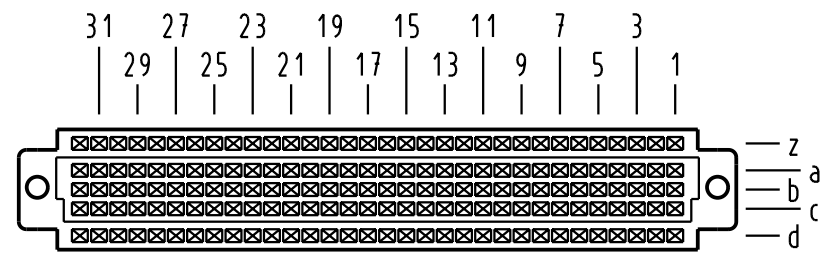


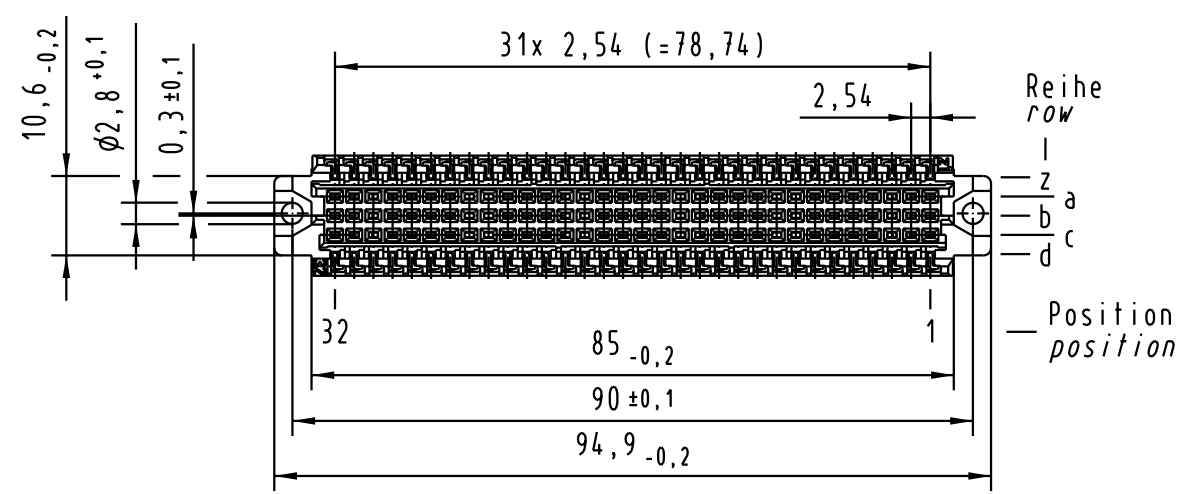
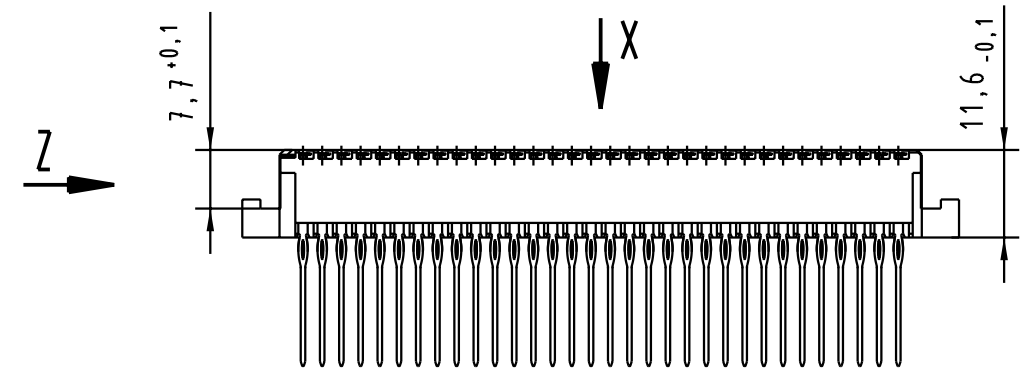
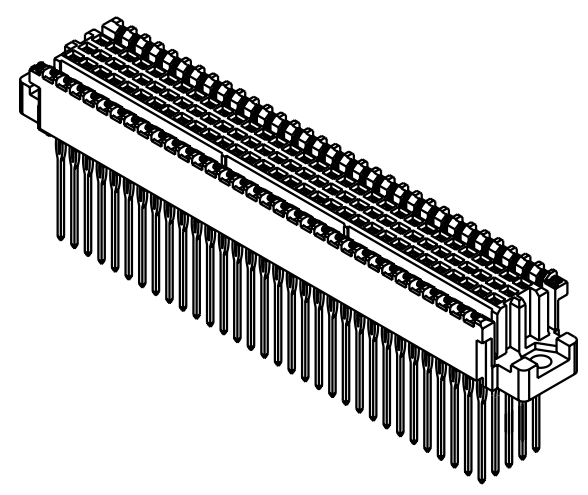
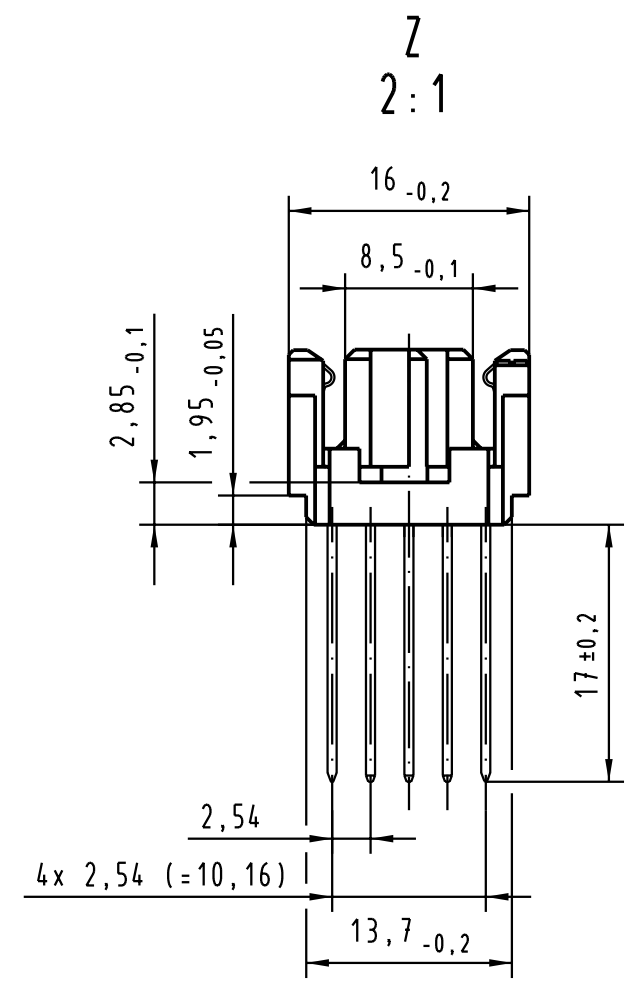
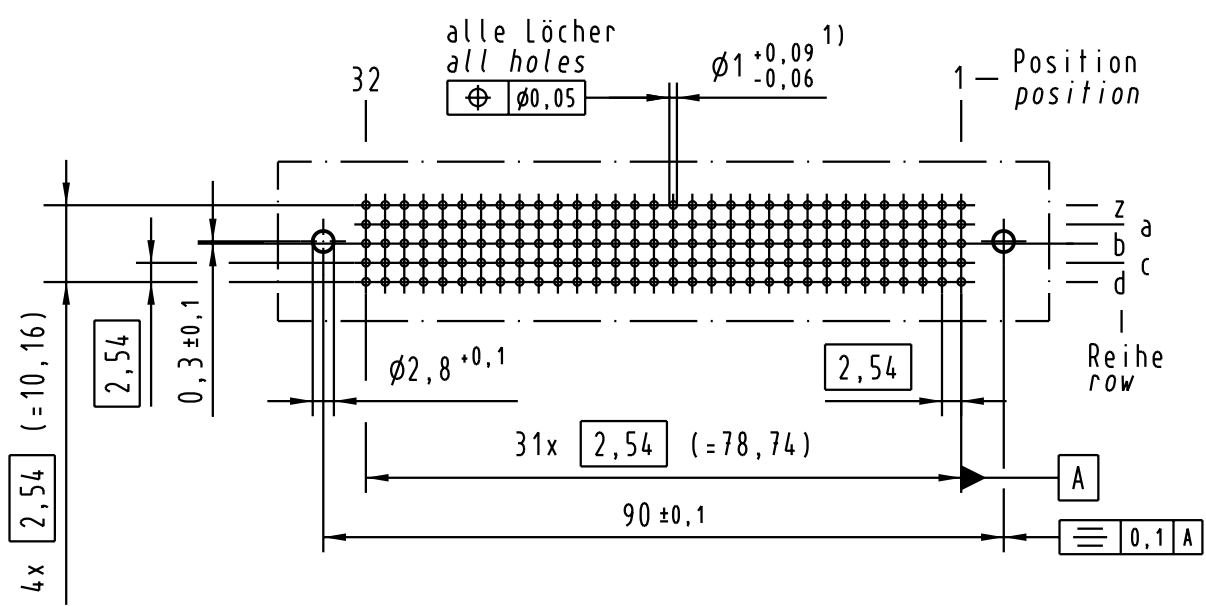
X
Kontaktanordnung
contact arrangement



160 Signalkontakte
160 signal contacts

- ☒ = Kontaktposition belegt
= position with contact
- ☐ = Kontaktposition nicht belegt
= position without contact

X
(Lochbild)
(board drillings)



1) Für Einpreßverbindung nach IEC 352-5
1) For press-in connection acc. to IEC 352-5

02 02 160 2301	2	Au über/over Ni
02 02 160 1301	1	Au über/over Ni
Bestell-Nr. part-no.	Anforderungsstufe nach IEC performance level acc. to IEC	Kontaktoberfläche contact plating

All Dimensions in mm Original Size DIN A 3	Techn. Character. IEC 61076-4-113			Nicht tolerierte Maßel Free size tolerances IEC 61076-4-113	
		Dat.	Name	Maßstab/Scale	
	Detail.	09.10.96	Rie.	1:1 (2:1)	
	Insp.	09.10.96	Pa.		
	Stand.			har-bus 64 Federleiste mit Flansch Einpreß 17mm ; 160 pol. har-bus 64 female connector with fixing flange press-in 17mm ; 160 pol.	
32079	23.06.04	HL.	HARTING Electronics GmbH & Co. KG		TB 02 02 160 x301
19811			D-32339 ESPELKAMP		
Mod.	Dat.	Name	Sub.		Blatt 1 / page

Alle Rechte vorbehalten. All rights reserved