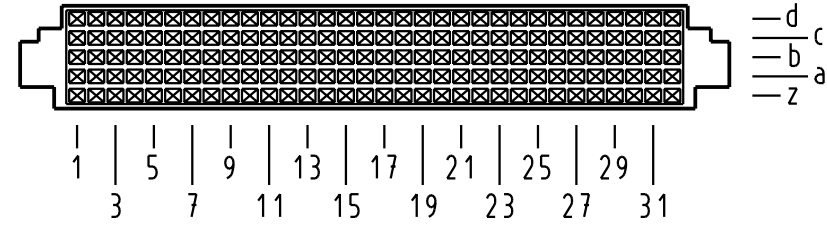


X
Kontaktanordnung
contact arrangement

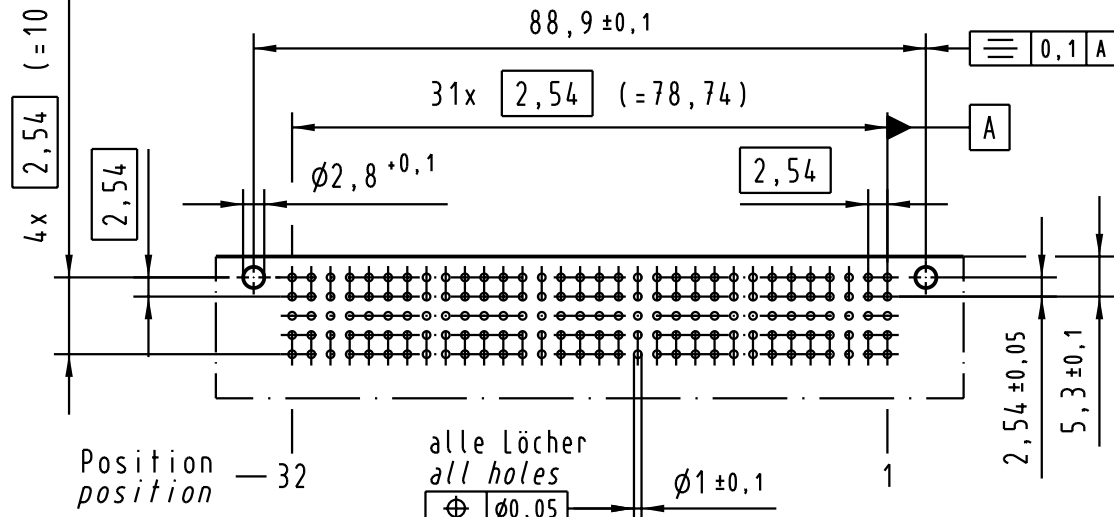


160 Signal Kontakte
160 signal contacts

☒ = Kontaktposition belegt
= position with contact

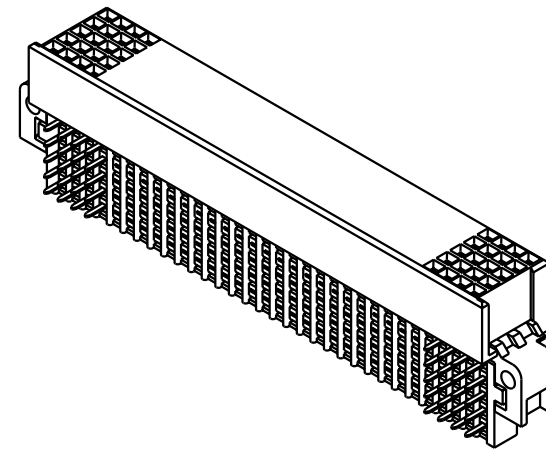
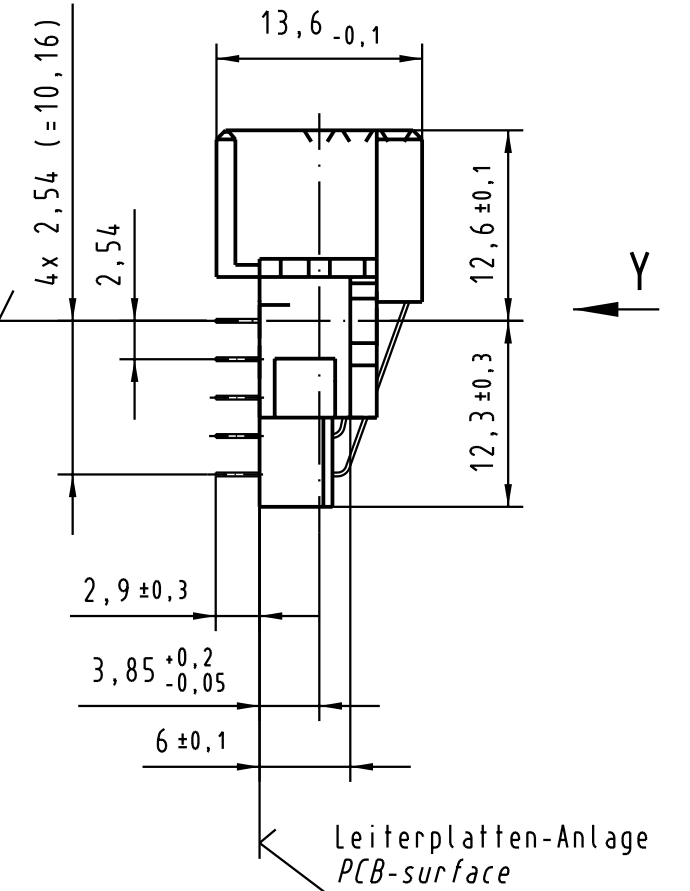
☐ = Kontaktposition nicht belegt
= position without contact

Y (Lochbild)
(board drillings)



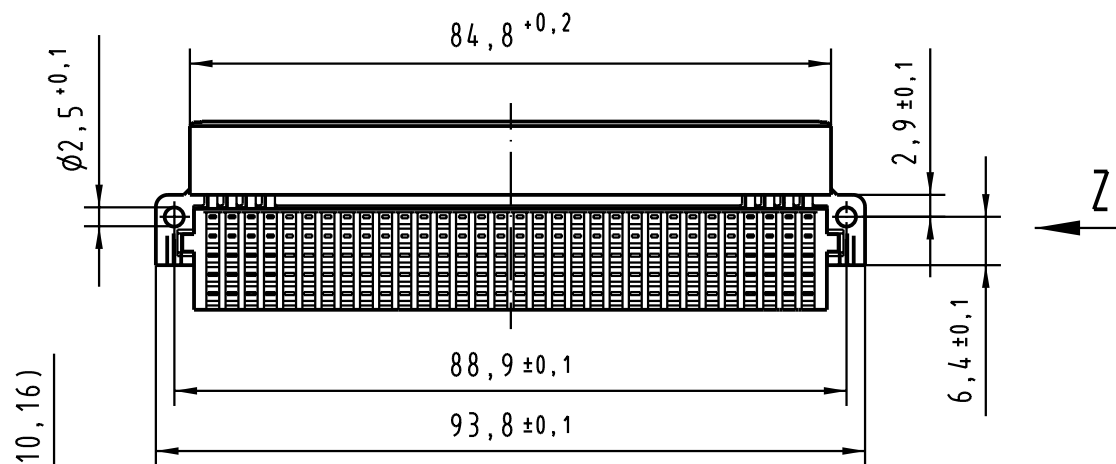
Mitte Befestigungsbohrung
centre line of mounting hole

Z
2:1

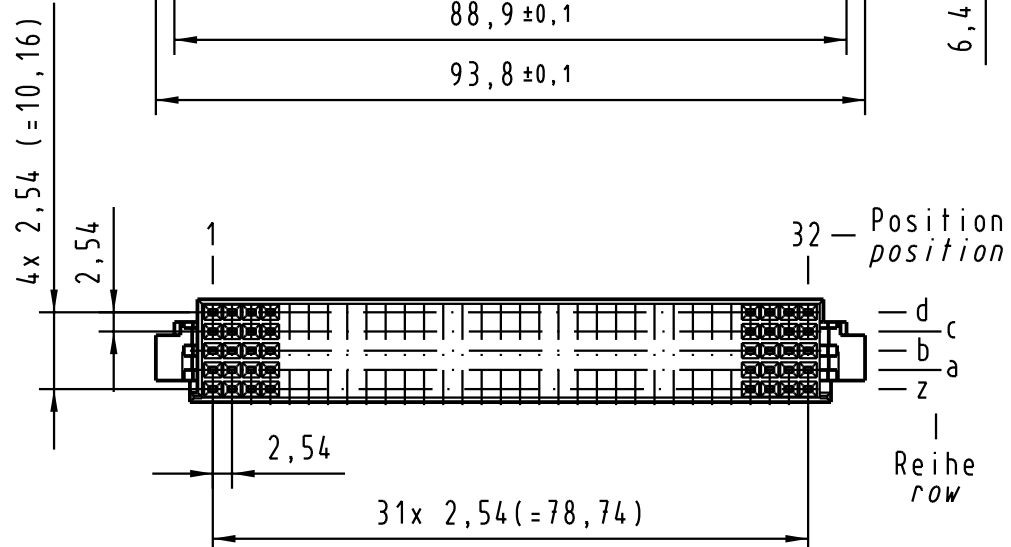


Alle Rechte vorbehalten/ All rights reserved

X



Z



02 04 160 2101	2	Au über/over Ni
02 04 160 1101	1	Au über/over Ni
Bestell-Nr. Part-No.	Anforderungsstufe nach IEC performance level per IEC	Kontaktoberfläche Contact Plating

All Dimensions in mm Original Size DIN A 3		Techn. Character. IEC 61076-4-113		Nicht tolerierte Maße/Free size tolerances IEC 603-2	
		Dat. Name		Maßstab/Scale	
		Detail. 17.03.97 HL.		1:1 (2:1)	
31166 02.08.02 HL.		Insp. 17.03.97 Pa.		har-bus 64 Transition Connector Einlöt, 160 pol. har-bus 64 transition connector solder, 160 pol.	
29422 16.03.01 Rie.		Stand.		TB 02 04 160 x101	
21917 25.09.98 HL.		HARTING KGaA D-32339 ESPELKAMP		Blatt/page	
20654		Mod. Dat. Name		Sub.	