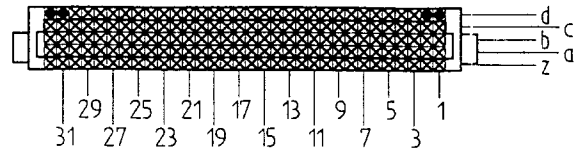


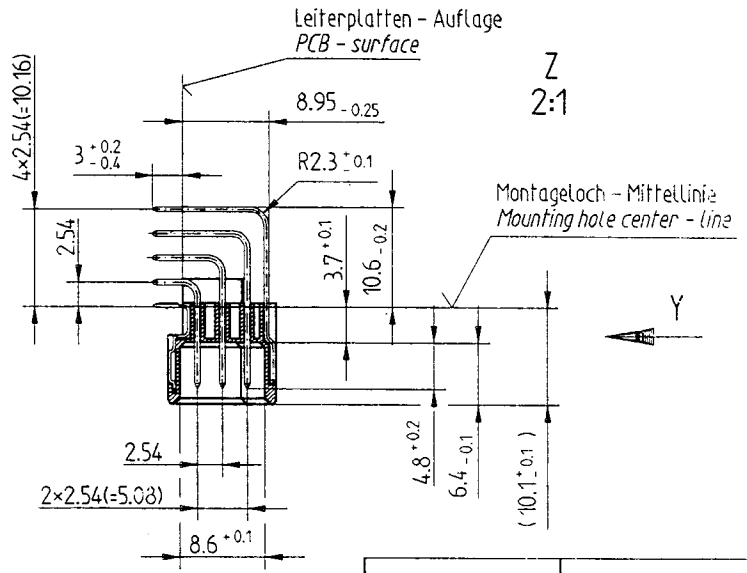
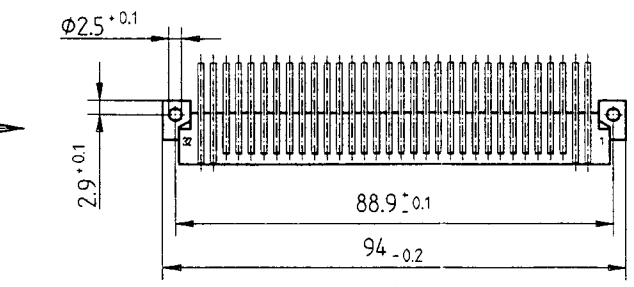
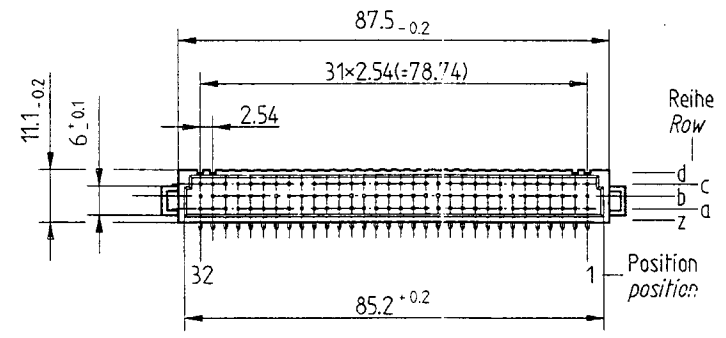
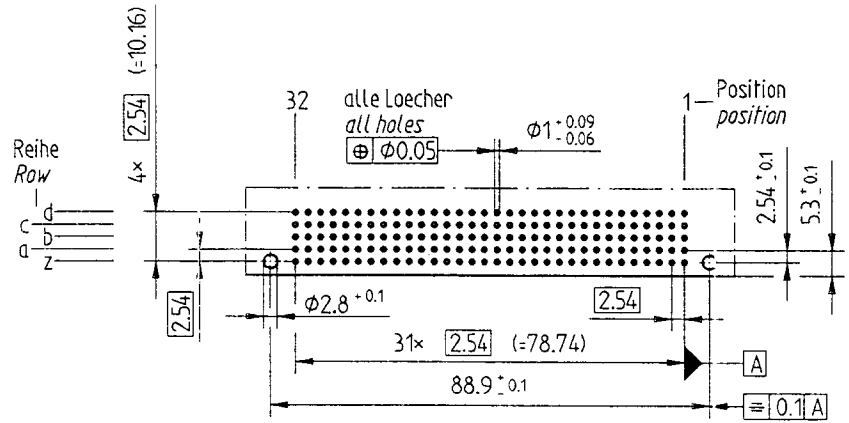
X
Kontaktanordnung
Contact arrangement



160 Signal Kontakte
160 signal contacts

- ⊗ = Position bestueckt mit Standard Kontakt
= position with standard contact
- = Position bestueckt mit Voreiler 1.5 mm
= position with preleading pin 1.5 mm
- = Position nicht belegt
= position without contact

Y (Lochbild)
(Board drillings)



For Information only

02011602101	2
02011601101	1
Bestell - Nr. Part - No.	Anforderungsstufe performance level

	All Dimensions in mm Original Size DIM A 3		Techn. Character.		Nicht tolerierte Maße / Free size tolerances
					har-bus 64 Messerleiste, vollbest. Einloet, in Anlehnung an IEC 603-2 har-bus 64 mate con., fully loaded solder, based on IEC 603-2
19812					TB 0201160x101
Mod.	Dat.	Name			
HARTING ELEKTRONIK GmbH D-32339 Espelkamp					Blatt / Page Sub.

Alle Rechte vorbehalten / All rights reserved